

# Feuerbeständiges Stahlschiebetor

## T 90-2-FSA „Teckentrup 72 E“

wahlweise mit Schlupftür, wahlweise mit Verglasung



### Textbeispiel

Je nach Bedarf zusammenstellen und ausschreiben.

Die entsprechenden Angaben bitte den untenstehenden Technischen Daten entnehmen.

Stand 01.04.2015

Position	Stückzahl	Gegenstand	Einzelpreis €	Gesamtpreis €
		Feuerschutz-Stahlschiebetor T 90-2-FSA geprüft nach DIN 4102-5/EN 1634-1. Zweiflügeliges Tor nach rechts und links öffnend. Torblatt verzinkt, 72 mm dick, Elementbauweise. Mit dreiseitiger Labyrinthdichtung, verzinkt. Toraufhängung, bestehend aus Röhren-Laufschiene mit doppelpaarigen Laufwerken. Selbsttätiges Schließen des Tores durch Gegengewichte im Schutzkasten. Fabrikat „Teckentrup 72 E“ (Zulassungs-Nr. Z-6.20-2103) oder vergleichbar.		
		Bestellgröße: lichte Breite: ___ mm Breite und ___ mm lichte Höhe Bestellangaben: Wand und Sturzdicke (Beton ___ mm/Mauerwerk ___ mm / Porenbeton ___ mm). Wandart im Abstellbereich an der Laufschiene Beton / Mauerwerk Dicke ____. Tor öffnet nach links/rechts (von der Anschlagseite des Tores gesehen) Sturzhöhe ___ mm (mind. 210 mm bei Wandbefestigung) Platz links/rechts ___ mm (li. B./2 + 650 mm (Gewichtsumlenkung/Aufschubbereich) rechts ___ mm (mind. 310 mm). Mit/ohne Schlupftür		

Auch in **EDELSTAHL** erhältlich



### Technische Daten

#### Bauaufsichtliche

**Zulassung:** Feuerschutz-Stahlschiebetor  
**T 90-2-FSA „Teckentrup 72 E“**  
Z-6.20-2103 geprüft nach DIN 4102-5/EN 1634-1

#### Zulässige Wandarten:

- im Laufschienenbereich:
- Beton mind. 140 mm
  - Mauerwerk nur im Abstellbereich mind. 175 mm
  - bekleidete Stahlträger F90-A
- seitliche Wände:
- Beton mind. 140 mm
  - Mauerwerk mind. 175 mm
  - Porenbetonsteine mind. 200 mm
  - bei bewehrten Porenbetonplatten mind. 175 mm
  - bekleidete Stahlstützen F90-A

**Zugelassener Größenbereich:** Lichte Breite: 1500 - 8500 mm  
Höhe: 2000 - 6000 mm

**Montageart:** Sturzmontage, wahlweise Deckenmontage

**Öffnungsrichtung:** nach rechts und links öffnend

**Torblatt:** Torblatt bestehend aus Einzelelementen (Anzahl entsprechend der Öffnungsbreite) doppelwandig  
Isolierung: Mineralfaser- und Gipskarton-Platten  
Blechdicke: 1,0 mm  
Elementgewicht: ca. 44 kg/m<sup>2</sup>

**Torblattdicke:** 72 mm

**Tordichtung:**

- Dichtungs-Profile verzinkt, 2,0 mm dick, dreiseitig umlaufend
- Führungsrollen (untere Torführung)
- 2 Schließgewichtskasten mit Schließgewichten (hinter dem geöffneten Tor)

**Oberfläche:** Torblatt und Tordichtung verzinkt  
Sonderausstattung: Grundierung (ähnlich RAL 9002)  
Ausführung Edelstahl RAL nach Wahl

**Beschläge:**

- Röhren-Laufschiene mit höhenverstellbaren kugelgelagerten doppelpaarigen Laufwerken
- 4 Dämpfungszylinder
- 2 Radialdämpfer
- 2 Muschelgriffe, 2 Stoßgriffe
- Laufschienenblende, isoliert
- Laufschienenabdeckung im Öffnungsbereich

**Schlupftür:** Zwischen zwei Torblatt-Elementen

- Türblatt: doppelwandig, 3-seitig gefälzt, ohne Schwelle.  
Öffnung in beiden Richtungen möglich.  
Lichte Durchgangsmaße Tür (s. Preistabelle): 1005 x 2009 mm (755 x 1800 mm)

- Isolierung: Mineralfaser- und Gipskartonplatten
- Blechdicke: 1,0 mm
- Türblattdicke: 72 mm
- Beschlag:
  - 2 Stück dreiteilige 3D-Bänder
  - Einsteckschloss mit Wechsel nach DIN 18250
  - pz-vorgerichtet Spezial-Drückergarnitur, schwarz
  - Gleitschientürschließer DIN EN 1154
- Sonderausstattung:
  - Profilzylinder 45 + 30 mm
  - Panikschloss
  - wahlweise zwei Schlupftüren

**Verglasung für Torblatt u. Schlupftür:** Brandschutzglas „Promaglas 90“ 35 mm dick mit Stahlglashalteleisten

**Sonderausstattungen:**

- Komplette Feststellanlage bestehend aus:
  - \_\_\_ Stück Rauchschalter, Anzahl der Rauchschalter entsprechend den Richtlinien des DIBt, Ausgabe 1988.
  - 2 Haftmagnete
  - 1 Netzgleichrichter 220/24 V
  - 1 Auslösetaster
  - Akustischer Alarmmelder
- Kompletter Elektro-Antrieb (Öffnungshilfe)
- Freilauf Funktion
- Einsteck-Hakens Schloss  
Profilzylinder 40 + 40 mm
- Drückergarnitur im Mittelstoß
- Nischenklappe
- Deckenklappe
- künstlicher Sturz (bei Deckenmontage)

#### Weitere Qualifikationen (Sonderausführung):

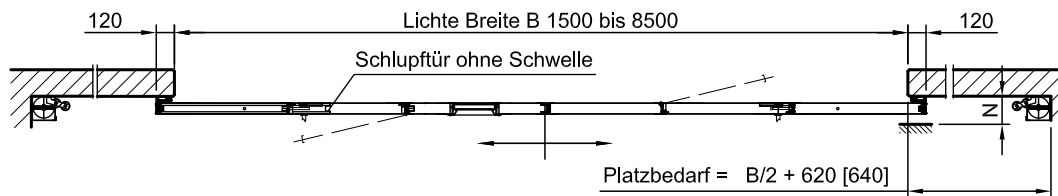
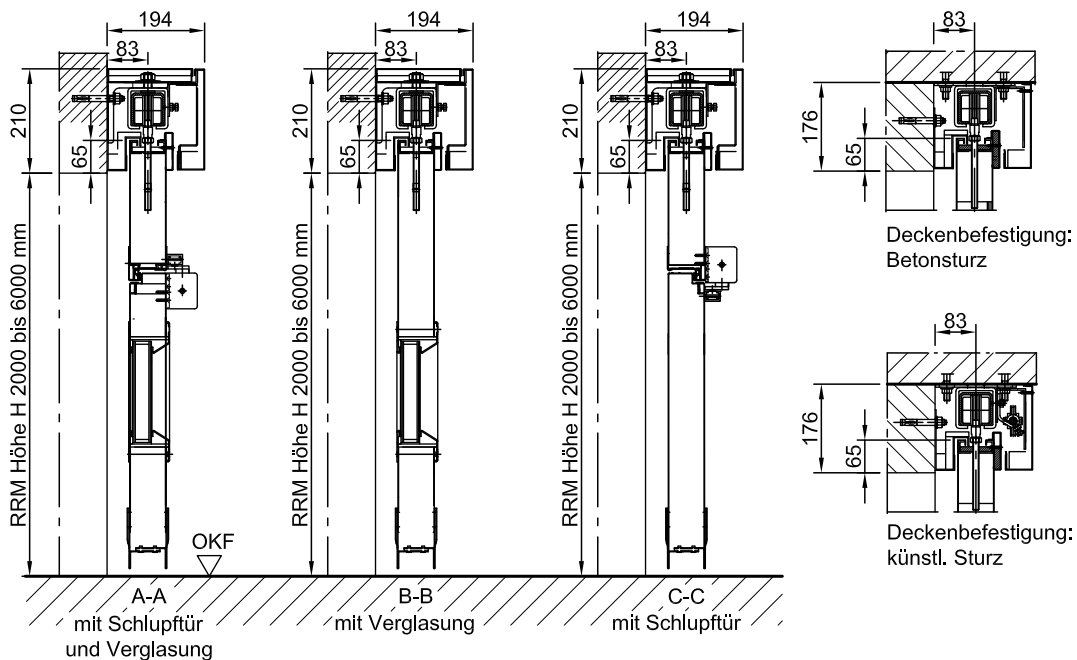
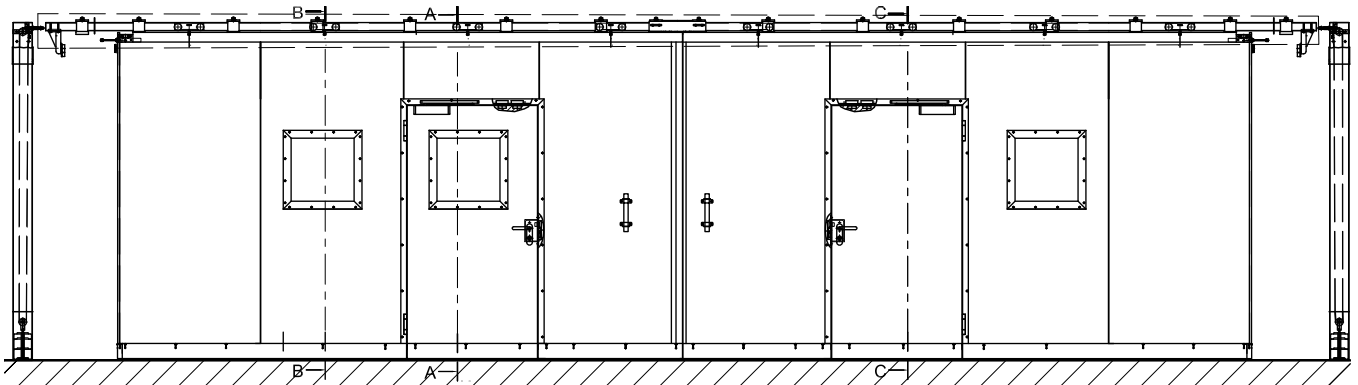


Rauchdicht geprüft nach DIN 18095 / EN-1634-3 (ohne Schlupftür, max. 30,35 m<sup>2</sup>, nicht bei Ausführung VA)

# Feuerbeständiges Stahlschiebetor

## T 90-2-FSA „Teckentrup 72 E“

wahlweise mit Schlupftür, wahlweise mit Verglasung



### Befestigung der Laufschiene:

1. Durchgangsbolzen M12 bei Mauerwerk
2. Stahlspreizdübel bei Beton
3. Anschweißmontage an einbetonierten Ankerplatten
4. Anschraubmontage an bekleidete Stahlträger

### Maß N :

- bei Säulen mind. 200 mm.
- bei Nischenklappe mind. 280 mm
- und Deckenklappe mind. 300 mm
- [ ] bei Einbau in Porenbeton